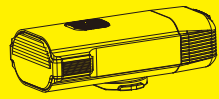


# RIGEL MAX-S/ RIGEL MAX-SE MANUAL

Read this manual carefully before using and keep for future reference. Visit [www.moon-sport.com](http://www.moon-sport.com) for manual updates. The specifications and design are subject to change without notice.

## CONTENTS



RIGEL MAX-S



RB-41  
(HELMET MOUNT)



RB-42  
(MOON LIGHT ADAPTER  
FOR GOPRO MOUNT)



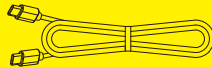
RB-43  
(HANDLEBAR BRACKET)



W-RMS with VELCRO STRAP  
(WIRELESS REMOTE CONTROL)  
\*Only included with RIGEL MAX-S

### Optional accessories:

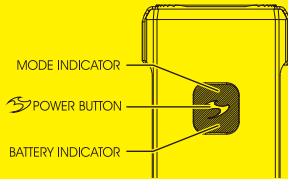
- USB-C-RM2020 (REMOTE SWITCH)
- M-01 (HANDLEBAR COMBO MOUNT XL)
- M-03 (STEM CAP MOUNT)
- M-06 (AMPLITUDE RACE MOUNT)
- M-07 (HANDLEBAR MOUNT)
- RB-36 (HANDLEBAR CENTRE MOUNT)



USB-CTC  
(USB-C TO USB-C CABLE)

## OPERATION

- ON / OFF : Press & hold 1s
- MODE SELECT : Click
- BOOST MODE : Double Click
- BATTERY CHECK : 1, Power off



- 2, Click
- 100% BLUE GREEN 50% RED  $\leq 10\%$  RED

- INTELLIGENT : 1, Power off BLUE -- FLASH 1 TIME
- 2, Press 4s: NORMAL GREEN -- FLASH 1 TIME

\* Mode memory: Resumes previous mode on next use.  
\* The wireless remote will not function when the battery level is below 10%.

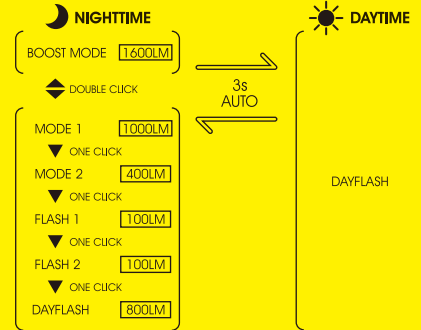
## INTELLIGENT OPERATION



INTELLIGENT  
MODE  
 GREEN

### INTELLIGENT BRIGHTNESS FUNCTION

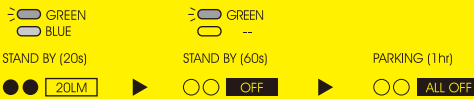
Automatically turns to Stand By Mode (OFF) during daytime, and turns to selected mode at night or in dark area.



### INTELLIGENT MOTION SENSING FUNCTION

#### Parking

Automatically turns to standby mode when no action is detected.



## RUNTIME

ANSI FL1	INTELLIGENT MODE				DAYTIME	
	NIGHTTIME					
	LUMEN	H:MIN	VLS LUMEN	H:MIN	VLS LUMEN	H:MIN
BOOST MODE	1600	1:30	-	-	DAYFLASH 1200 50	30:00 350:00
MODE 1	1000	2:20	1200 50	2:00 36:00		
MODE 2	400	6:00	1200 50	2:00 36:00		
FLASH 1	100	70:00	1200 50	8:00 120:00		
FLASH 2	100	40:00	1200 50	4:00 70:00		
DAYFLASH	800	45:00	1200 50	30:00 350:00		
DEFAULT / NORMAL DEPENDS ON MODE LUMENS						

## VARIABLE LUMEN SYSTEM



- Select desired mode,
- Press and hold to adjust lumen,
- Release at desired lumen.

\* Light flashes twice at MAX or MIN lumen.

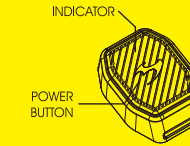
\* Restore default mode: 1, Power off

- 2, Press 7s: BLUE -- FLASH 3 TIMES

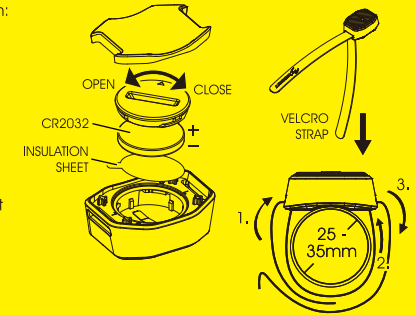


## WIRELESS REMOTE CONTROL

Initial Use and Battery Installation:



Remove battery insulation sheet before use.



PAIRING:

STEP 1  
Headlight:  
Power off, press and hold Power button 10s

STEP 2  
Remote :  
Press Power button 1s



PAIRING

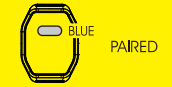


PAIRING

STEP 3  
PAIRING COMPLETE:  
The blue indicator will light up for 3s, then turn off.



PAIRED



PAIRED

**Note:** The light enters sleep mode after 48 hours of inactivity. Press the light button once to wake it up.

**Reset Connection:** Press & hold the remote power button for 15s to remove the previous pairing.

### WARNING

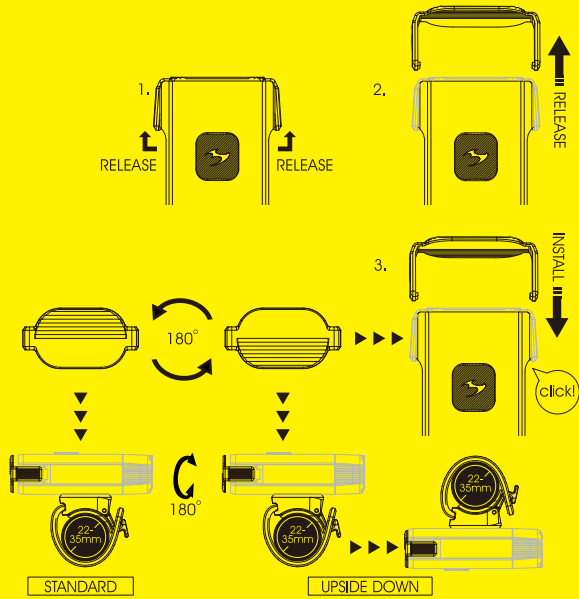
- INGESTION HAZARD:** This product contains a button cell or coin battery.
- DEATH** or serious injury can occur if ingested.
- A swallowed button cell or coin battery can cause **Internal Chemical Burns** in as little as 2 hours.
- **KEEP** new and used batteries **OUT OF REACH OF CHILDREN**
- **Seek immediate medical attention** if a battery is suspected to be swallowed or inserted inside any part of the body.



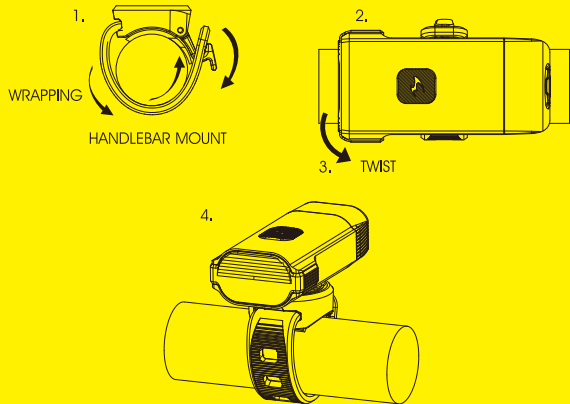
- Remove and immediately recycle or dispose of used batteries according to local regulations and keep away from children. Do NOT dispose of batteries in household trash or incinerate.
- Even used batteries may cause severe injury or death.
- Call a local poison control center for treatment information.
- The battery type is a lithium metal, non-rechargeable CR2032.
- The nominal battery voltage is 3V DC.
- Non-rechargeable batteries are not to be recharged.
- Do not force discharge, recharge, disassemble, heat above 60°C or incinerate. Doing so may result in injury due to venting, leakage or explosion resulting in chemical burns.
- Ensure the batteries are installed correctly according to polarity (+ and -).
- Do not mix old and new batteries, different brands or types of batteries, such as alkaline, carbon-zinc, or rechargeable batteries.
- Remove and immediately recycle or dispose of batteries from equipment not used for an extended period of time according to local regulations.
- Always completely secure the battery compartment. If the battery compartment does not close securely, stop using the product, remove the batteries, and keep them away from children.



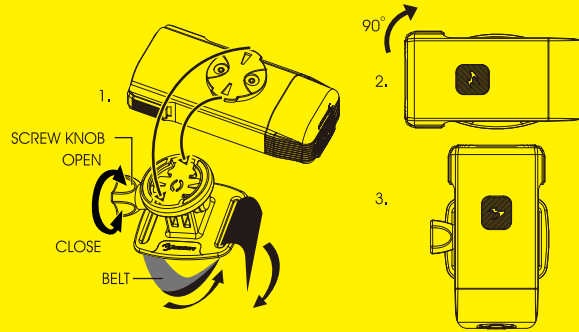
## ROTATABLE ANTI-DAZZLING LENS



## HANDLEBAR MOUNTING

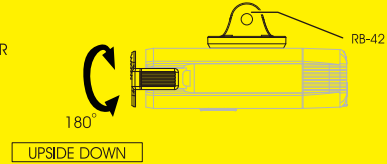


## HELMET MOUNTING



## GOPRO MOUNT

MOON LIGHT ADAPTER  
FOR GOPRO MOUNT  
LENS INSTALLATION



## OVERHEAT PROTECTION

The overheating protection feature keeps the bike light running at a safe temperature, preventing the LEDs from burning out. If the light gets too hot while in use, it will automatically dim to reduce heat.

## WARNING

Before use, check local lighting laws and regulations.  
Avoid shining the light directly into anyone's eyes.  
Do not install near wireless cycling computers.  
Prevent blinding oncoming traffic — always angle the beam downward.  
Keep the light away from water; do not submerge it.  
Store in a cool, dry place.  
If stored long-term, recharge the light fully at least every 3 months.

## WARRANTY

MOON Lights come with a **2-YEAR LIMITED WARRANTY**, and MOON batteries are covered for **180 days**, with both warranties effective from the date of purchase. This warranty covers any defects or malfunctions resulting from manufacturing or design issues.

The warranty does not apply to normal wear and tear, damage from using non-rechargeable batteries, or any problems caused by improper installation, misuse, accidents, negligence, or other mishandling. To request warranty service, customers should contact their authorized local MOON dealer, as we may need the product returned for evaluation.

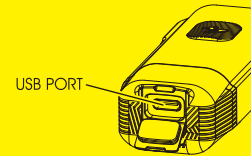
For additional assistance, please email our customer service team at [cs@moon-sport.com](mailto:cs@moon-sport.com). Don't forget to register your warranty online at [www.moon-sport.com](http://www.moon-sport.com) to ensure full coverage.

## USB-C TWO WAY CHARGING

1. Capable of charging additional devices or being recharged.
2. Plug USB cable to USB port.
3. Unplug after fully charged.

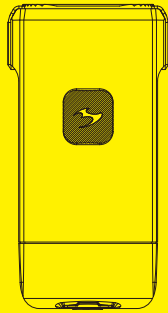
INPUT: (USB-C) 5V/2.4A      OUTPUT: (USB-C) 5V/2.0A

- \* Do not charge over 5V.
- \* Keep away from flammable objects while charging.



## BATTERY LEVEL AND CHARGING INDICATOR

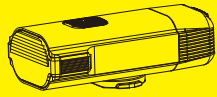
	100%	50%	25%	≤10%
Battery level	BLUE	GREEN	RED	RED (Slow Flash)
Charging (Double Flash)	BLUE	Fully charged * 2A: 2:00hrs 1A: 3:30hrs		BLUE



# RIGEL MAX-S/ RIGEL MAX-SE MANUAL

Leia este manual atentamente antes de usar e guarde para referência futura. Visite [www.moon-sport.com](http://www.moon-sport.com) para atualizações do manual. As especificações e o design estão sujeitos a alterações sem aviso prévio.

## CONTEÚDO



RIGEL MAX-S



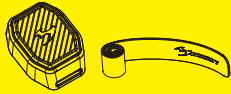
RB-41  
(SUPPORTE PARA CAPACETE)



RB-42  
(ADAPTADOR LUZ MOON  
PARA SUPORTE GOPRO)



RB-43  
(SUPPORTE PARA GUIADOR)



W-RMS com TIRA DE VELCRO  
(COMANDO SEM FIOS)  
\*Só incluído com o RIGEL MAX-S



USB-CTC  
(CABO USB-C - USB-C)

### Accessórios opcionais:

- USB-C-RM2020 (COMANDO)
- M-01 (SUPPORTE COMBO XL PARA GUIADOR)
- M-03 (SUPPORTE PARA TAMPA DE AVANÇO)
- M-06 (SUPPORTE AMPLITUDE RACE)
- M-07 (SUPPORTE PARA GUIADOR)
- RB-36 (SUPPORTE PARA CENTRO DO GUIADOR)

## FUNCIONAMENTO

LIGAR/DESLIGAR : Pressionar 1s

SELEÇÃO MODO : Clicar

MODO BOOST : Duplo clique

VERIFICAÇÃO DA BATERIA : 1. Desligar

2. Clicar

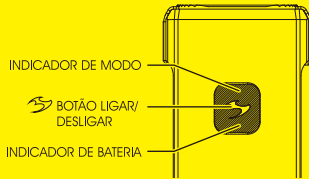
100% 50% 25% ≤10%

AZUL VERDE VERMELHO VERMELHOR

MODO INTELIGENTE : 1. Desligar

2. Pressionar 4s: NORMAL PISCA 1 VEZ

INTELIGENTE AZUL VERDE PISCA 1 VEZ



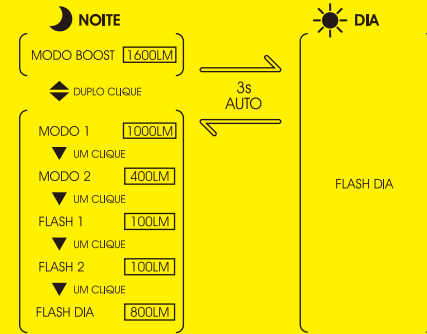
## FUNCIONAMENTO MODO INTELIGENTE



MODO INTELIGENTE  
VERDE

### FUNÇÃO LUMINOSIDADE INTELIGENTE

Muda automaticamente para o modo standby (desligado) durante o dia, e ativa o modo selecionado à noite ou em zonas escuras.



### FUNÇÃO DETEÇÃO DE MOVIMENTO INTELIGENTE

#### Estacionamento

Entra no modo standby automaticamente quando não é detetada nenhuma ação.



## DURAÇÃO DA BATERIA

ANSI FL1	MODO INTELIGENTE				FLASH DIA	
	NOITE				DIA	
	LUMEN	H:MIN	VLS LUMEN	H:MIN	VLS LUMEN	H:MIN
MODO BOOST	1600	1:30	-	-	FLASH DIA 1200 50	30:00 350:00
MODO 1	1000	2:20	1200 50	2:00 36:00		
MODO 2	400	6:00	1200 50	2:00 36:00		
FLASH 1	100	70:00	1200 50	8:00 120:00		
FLASH 2	100	40:00	1200 50	4:00 70:00		
FLASH DIA	800	45:00	1200 50	30:00 350:00		
PADRÃO / NORMAL DEPENDE DO MODO DE LUMENS						

## SISTEMA DE LUMENS VARIÁVEIS (VLS - VARIABLE LUMEN SYSTEM)



1. Selecionar o modo desejado,
2. Manter pressionado para ajustar os lumens,
3. Soltar quando atingir o nível de lumens desejado.

\* Luz pisca duas vezes ao atingir o nível máximo e mínimo de lumens.

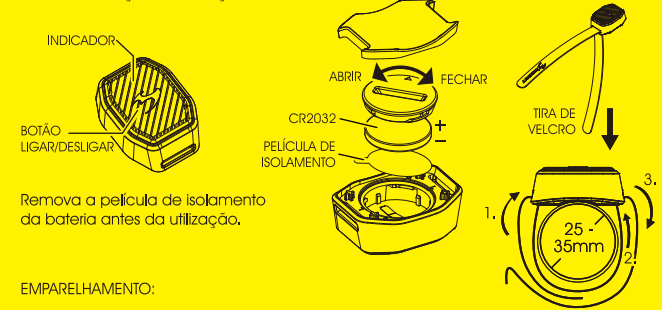
\* Restaurar modo padrão: 1. Desligar

2. Pressionar 7s: PISCA 3 VEZES



## COMANDO SEM FIOS

Primeira utilização e instalação da bateria:



Remove a película de isolamento da bateria antes da utilização.

EMPARELHAMENTO:

PASSO 1

Luz dianteira: Desligar, pressionar o Botão Ligar/Desligar 10s

PASSO 2

Comando: Pressionar o Botão Ligar/Desligar 1s



EMPARELHAMENTO



EMPARELHAMENTO

PASSO 3

EMPARELHAMENTO COMPLETO:

O indicador azul acenderá durante 3s e depois desligar-se-á.



EMPARELHADO



EMPARELHADO

**Nota:** A luz entra em modo de suspensão após 48 horas de inatividade. Pressionar o botão da luz uma vez para a reativar.

**Reset da Conexão:** Pressionar o Botão Ligar/Desligar do Controle Remoto durante 15s para remover o emparelhamento anterior.

### WARNING

- **PERIGO DE INGESTÃO:** Este produto contém uma pilha tipo botão ou moeda.
- **MORTE** ou lesão grave podem ocorrer se ingerida.
- Uma pilha botão ou moeda ingerida pode causar **Queimaduras Químicas Internas** em apenas 2 horas.
- **MANTENHA** pilhas novas e usadas **FORA DO ALCANCE DAS CRIANÇAS.**
- Procure assistência médica imediata se houver suspeita de ingestão ou inserção de uma pilha em qualquer parte do corpo.



a) Retire e recicle ou descarte de imediato as baterias usadas de acordo com a regulamentação local e mantenha-as fora do alcance das crianças. NÃO descarte baterias no lixo doméstico nem as incinere.

b) Mesmo baterias usadas podem causar ferimentos graves ou morte.

c) Contacte um centro local de controlo antivenenos para obter informações sobre o tratamento.

d) O tipo de bateria é lítio metálico, não recarregável CR2032.

e) A tensão nominal da bateria é de 3V DC.

f) Baterias não recarregáveis não devem ser recarregadas.

g) Não force a descarga, recarga, desmontagem, aquecimento acima de 60 °C ou incineração. Tal pode resultar em lesões devido à inalação, fuga ou explosão, provocando queimaduras químicas.

h) Certifique-se de que as baterias são instaladas corretamente de acordo com a polaridade (+ e -).

i) Não misture baterias novas com usadas, nem diferentes marcas ou tipos de baterias, como alcalinas, zinco-carbono ou recarregáveis.

j) Retire e recicle ou descarte de imediato as pilhas de equipamentos que não sejam utilizados por um longo período, de acordo com a regulamentação local.

k) Certifique-se sempre de que o compartimento das pilhas fica totalmente fechado. Se não fechar corretamente, deixe de usar o produto, retire as pilhas e mantenha-as fora do alcance das crianças.

\* Modo memória: Retorna o modo anterior na próxima utilização.

\* O controlo remoto sem fios não funciona quando o nível da bateria é inferior a 10%.

